

Toepassingsrichtlijn

Verwerking van Siniat vezelcementplaten

ALGEMEEN

Dit verwerkingsadvies is specifiek bedoeld voor de vlakke platen van Siniat. Er worden een aantal basisprincipes weergegeven die moeten worden gevolgd. Voor afwijkingen of bijkomend advies, kan men terecht bij Siniat.

SINIAT VEZELCEMENTPLATEN

De volgende platen worden behandeld in dit verwerkingsadvies.

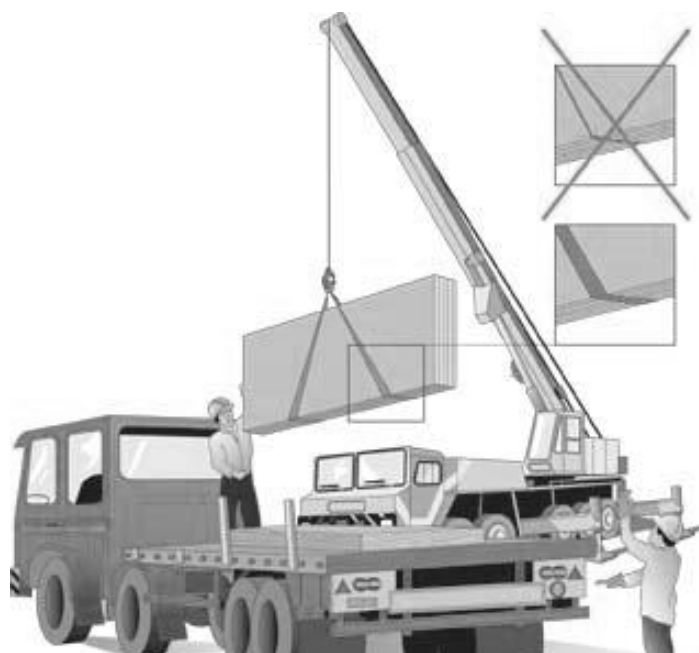
✓ BLUCLAD ✓ CEMENTEX ✓ HYDROPANEL ✓ DURIPANEL ✓ PAINTBOARD

Voor de productgegevens en correcte plaatsing van de verschillende platen wordt verwezen naar de productinformatiebladen en plaatsingsrichtlijnen, verkrijgbaar bij Siniat.

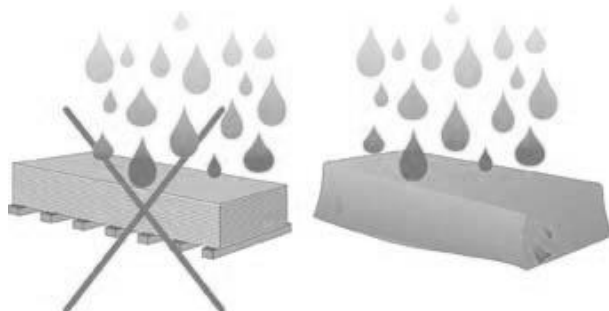
TRANSPORT EN OPSLAG

De platen worden verpakt op paletten. Het transport dient te gebeuren onder een dekzeil.

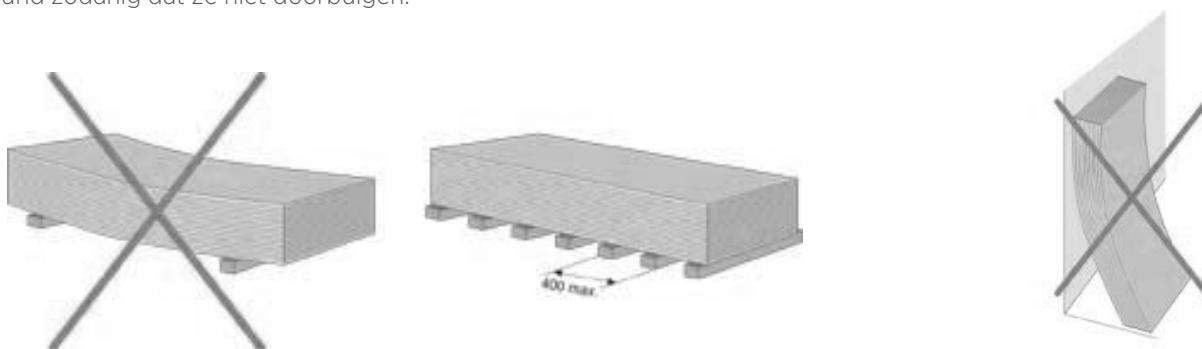
Wanneer de platen worden verplaatst met een kraan, dient men gebruik te maken van brede riemen. Stalen kabels mogen niet worden gebruikt omdat deze de platen kunnen beschadigen.



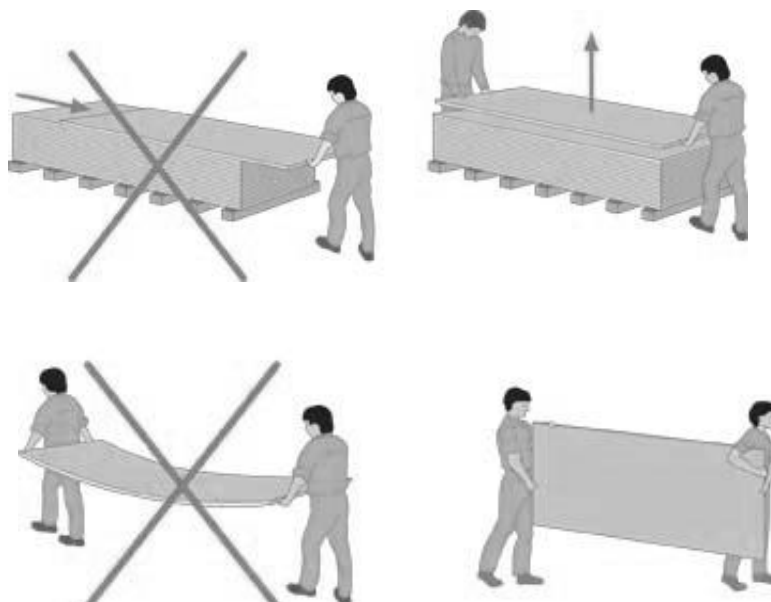
De platen moeten worden gestapeld in een droge geventileerde ruimte. Indien de platen buiten worden opgeslagen, moeten ze steeds worden afgeschermd van regen met behulp van een dekzeil of kunststoffolie. Indien de platen toch nat worden in de verpakking, moet alle verpakking worden verwijderd en zodanig worden opgesteld dat ze kunnen drogen. Het wordt aanbevolen de platen in de ruimte van aanwending te laten acclimatiseren vooraleer ze worden bevestigd.



De platen moeten horizontaal worden gestapeld op een vlakke ondergrond. De platen moeten steeds voldoende worden ondersteund zodanig dat ze niet doorbuigen.



Een plaat dient door twee personen van de stapel te worden getild zonder dat deze over de stapel wordt gesleept en dient vervolgens verticaal te worden gedragen.



Voor decoratieve toepassingen draagt men best wollen handschoenen om zweet- en vetvlekken te vermijden.

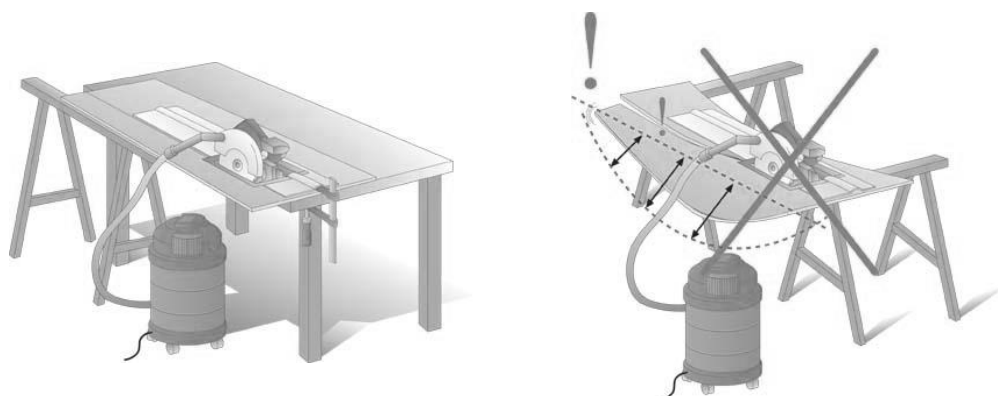
Verzagen en snijden

In onderstaande tabel wordt een overzicht gegeven van de mogelijke manieren voor het zagen en snijden van de verschillende Siniat vezelcementplaten.

	Bluclad, Cementex, Hydropanel	Duripanel, Paintboard
Universeel zaagblad Leitz, Oertli	✓	✓
Decoupeerzaagblad met hardmetalen tanden	✓	✓

De Siniat vezelcementplaten kunnen niet verzaagd worden met een cirkelzaagblad met gewone tanden, noch met een decoupeerzaagblad met al dan niet diamant tanden, of een handzaag, zelfs met hardmetalen tanden.

Bij het bewerken van de plaat moet de plaat voldoende worden ondersteund zodanig dat ze niet doorbuigt. De zaagtafel moet zeer stabiel zijn en mag niet trillen. De plaat mag niet onder spanning staan tijdens het verzagen. Een trillings- en spanningsvrije plaat tijdens de verzaging is noodzakelijk voor een goede zaagsnede.



Foutieve verzaging kan delaminatie van de zaagrand veroorzaken.

Bij het verzagen van vezelcementplaten moet voor een goede stofafzuiging gezorgd worden.

Bij niet-efficiënte stofafzuiging is het gebruik van stofmaskers aanbevolen. Enkel stofmaskers van type P2 of beter zijn geschikt.

VOORBEELD:

Stofmasker 3M FFP2 8822 met ventiel.

1. Universeel cirkelzaagblad, sneldraaiend

Het universele zaagblad van LEITZ (Pro versie) en Oertli, kan voor alle MD vezelcementplaten gebruikt worden. Er kan gewerkt worden met invalcirkelzagen of afkortzagen met hoge rotatiesnelheden. Het zaagblad heeft naargelang de diameter 4, 6 of 8 diamant tanden.

Diameter	Aantal tanden
160mm	4
190mm	4
225mm	6
300mm	8



VOORBEELD:

Invalcirkelzaag FESTOOL TS55E-BQB met zaaggeleiding FS 1400 en afzuiging (2000-4800 t/min)

Zaagblad LEITZ Pro D160xSB3,2xd20xZ4

2. Decoupeerzaag met hardmetalen tanden

VOORBEELD:

Decoupeerzaag FESTOOL PS 300 – EQ met splinterbeveiliging en afzuiging

Zaagblad BOSCH T141 HM

AFWERKING ZAAGRANDEN


Indien nodig kunnen de zaagranden worden gezoet met fijn schuurlijnen of een schuurblokje.

BOREN

Alle producten moeten worden geboord met speciale boren voor vezelcement in hardmetaal, echter met een boormachine zonder slagfunctie. Voor niet-geautoclaveerde platen zijn gewone steenboren niet geschikt omdat zij de plaat kunnen beschadigen rondom het boorgat.

De plaat wordt best ondersteund rondom het te boren gat (bv. door houten tafel).

DURIPANEL S3(B1) kan ook worden geboord met gewone boren voor steenachtige materialen.

 Zagen en boren dient te gebeuren in een droge omgeving. Zaag- en boorstof moet onmiddellijk van de plaat worden verwijderd met een droge microvezel stofdoek. Niet-verwijderd zaag- en boorstof kan blijvende vlekken veroorzaken.

BEVESTIGEN

Afhankelijk van de vlakke plaat en zijn toepassing moet het juiste bevestigingsmiddel worden gebruikt (zie toepassingsrichtlijnen voor meer informatie).

Bevestiging op houten draagstructuur	Bevestiging op metalen draagstructuur
Schroef	Schroef
Nagel	Rivet
Niet	Lijm
Lijm	

AFKITTEN

Enkel neutrale kit wordt aangeraden (bv. acrylaat, polyurethaan, MS-polymeër). Niet-neutrale kit zoals siliconen of thiokolen kunnen vlekken veroorzaken.

GEZONDHEIDS- EN VEILIGHEIDSASPECTEN

Zoals bij veel bouwmaterialen, kan het inademen van fijn inadembaar kwartsbevattend stof - in het bijzonder wanneer in hoge concentraties of gedurende langere periodes - leiden tot ernstige longziekten. Bij het machinaal bewerken van dit product kan fijn kwartsbevattend stof vrijkomen. Voor meer details en de nodige veiligheidsmaatregelen, moet het Veiligheid Informatie Blad (gebaseerd op 1907/2006/EG, artikel 31) worden geraadpleegd.

Dit informatieblad vervangt alle voorgaande uitgaven. Siniat houdt zich het recht voor dit informatieblad te wijzigen zonder voorafgaande kennisgeving. De lezer dient er zich van te vergewissen steeds de meest recente versie van deze documentatie te raadplegen. Niets uit deze tekst mag zonder toestemming worden veranderd