

SYSTEEM INFORMATIE

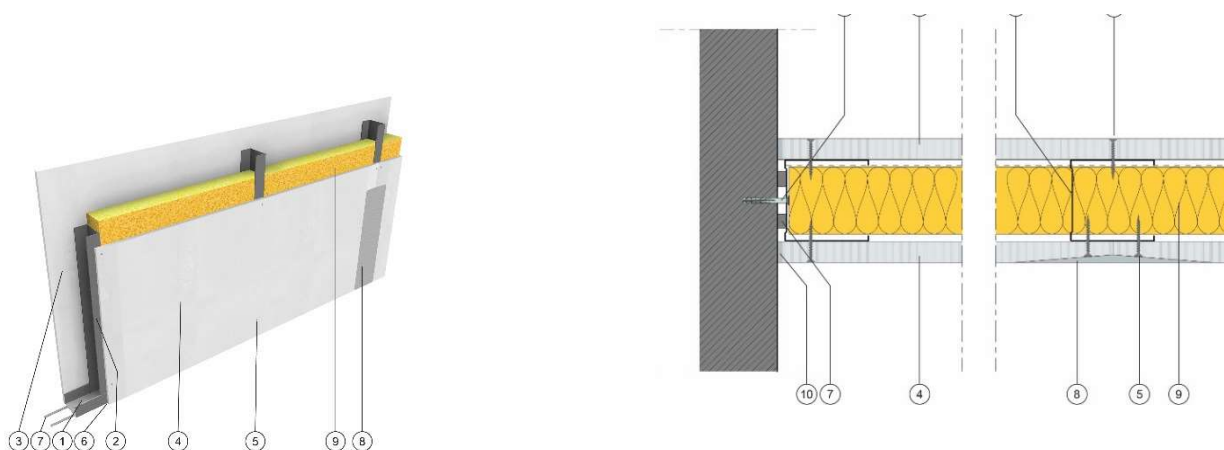
EI60

Scheidingswand

E-11-50-80PF+RW40

Omschrijving

Een lichte, onbelaste scheidingswand bestaande uit een geraamte van metalen profielen met aan beide zijden een onbrandbaar, extra brandwerende gipsplaat. In de spouw wordt steenwolisolatie voorzien.



Opbouw

1. Siniat horizontaal profiel enkel UW 50
2. Siniat verticaal profiel enkel CW 50 h.o.h. 600mm
3. 1x15mm Prégysfe A1 gipsplaat type GM-F en GM-1 volgens EN 15283
4. 1x15mm Prégysfe A1 gipsplaat type GM-F en GM-1 volgens EN 15283
5. Siniat HD-schroef 25mm h.o.h. 250mm
6. Bevestiging aan constructie h.o.h. max. 800mm
7. Siniat akoestische band
8. Siniat voegproducten
9. Steenwol 40mm 35kg/m³

De beplating wordt gemonteerd met verspringende verticale en horizontale voegen.

Systeemprestaties

E-11-50-80PF+RW40	Wanddikte [mm]	Spouwbreedte [mm]	Nominaal gewicht [kg/m ² wand]
	80	50	31
Max. wandhoogte in koude toestand	Toepassingsgebied I [mm] (woningen, hotels, bureaus, ziekenhuis)		Toepassingsgebied II [mm] (auditoria, tentoonstellings- verkoopsruimtes, scholen)
	3000		2750
Brandwerendheid	Prestatie		Max. wandhoogte [mm]
	EI60 2012-Efectis-R9103.251		3000
Luchtgeluidsisolatie	Rw(C,C _{tr})		

Voor alle andere aspecten m.b.t. onze producten en systemen verwijzen wij u naar onze documentatie, rapporten en verwerkingsadviezen. Neem hiervoor contact op met ons Technical Excellence Centre, dat bereikbaar is op telefoonnummer +31 (0)85/902.81.30.