

SYSTEEM INFORMATIE

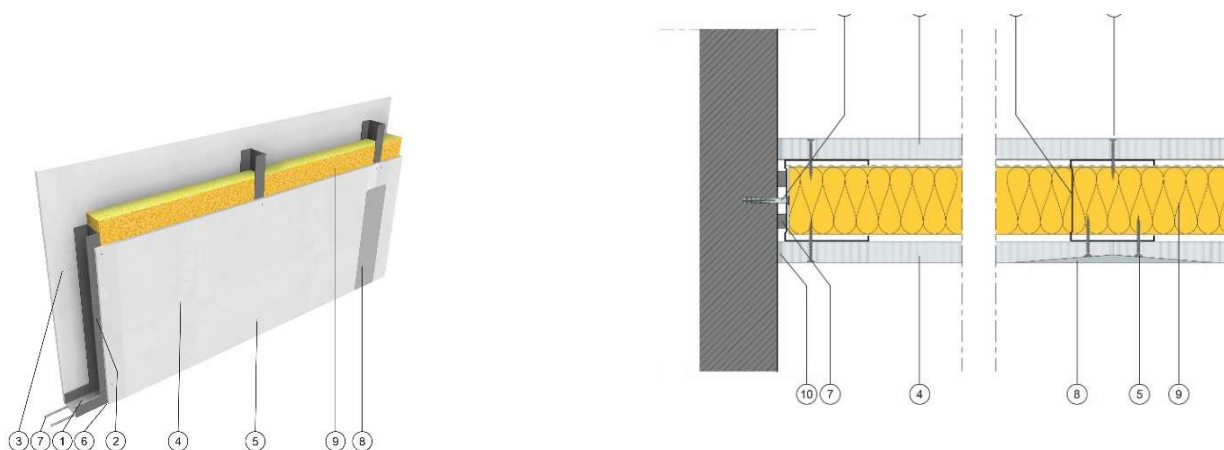
EI30

48dB

Scheidingswand E-11-50-75LD+RW40

Omschrijving

Een lichte, onbelaste scheidingswand bestaande uit een geraamte van metalen profielen met aan beide zijden een stootvaste, brandwerende gipsplaat met verhoogde vochtweerstand. In de spouw wordt steenwolisolatie voorzien.



Opbouw

1. Siniat horizontaal profiel enkel UW 50
2. Siniat verticaal profiel enkel CW 50 h.o.h. 600mm
3. 1x12,5mm LaDura Premium gipsplaat type DFH1IR volgens EN 520
4. 1x12,5mm LaDura Premium gipsplaat type DFH1IR volgens EN 520
5. Siniat HD-schroef 25mm h.o.h. 250mm
6. Bevestiging aan constructie h.o.h. max. 800mm
7. Siniat akoestische band
8. Siniat voegproducten
9. Steenwol 40mm 35kg/m³
10. Siniat voegproducten

De beplating wordt gemonteerd met verspringende verticale en horizontale voegen.

Systeemprestaties

E-11-50-75LD+RW40	Wanddikte [mm]	Spouwbreedte [mm]	Nominaal gewicht [kg/m ² wand]
	75	50	29
Max. wandhoogte in koude toestand	Toepassingsgebied I [mm] <i>(woningen, hotels, bureaus, ziekenhuis)</i>		Toepassingsgebied II [mm] <i>(auditoria, tentoonstellings- verkoopsruimtes, scholen)</i>
	3200		2750
Brandwerendheid	Prestatie		Max. wandhoogte [mm]
	EI30 2012-Efectis-R9103.251		3200
Luchtgeluidsisolatie	Rw(C;C _{tr})		
	48(-4;-11)dB Int A 2539-9D-RA		

Voor alle andere aspecten m.b.t. onze producten en systemen verwijzen wij u naar onze documentatie, rapporten en verwerkingsadviezen. Neem hiervoor contact op met ons Technical Excellence Centre, dat bereikbaar is op telefoonnummer +31 (0)85/902.81.30.