



XRAY PROTECT

Gipskartonplaat
met lood

ter bescherming tegen röntgenstraling

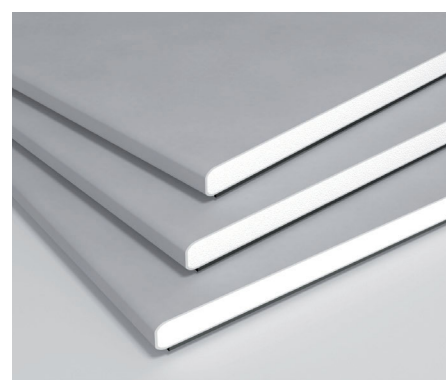
X-RAY PROTECT

GIPSKARTONPLAAT MET LOOD OM RUIMTES TE BESCHERMEN TEGEN RÖNTGENSTRALING

Ruimtes met apparatuur die röntgenstraling afgeeft, moeten beveiligd zijn om de straling niet naar de aangrenzende ruimtes te laten doordringen. De eenvoudigste manier om deze ruimtes af te schermen, is door gipskartonplaten met lood toe te passen.

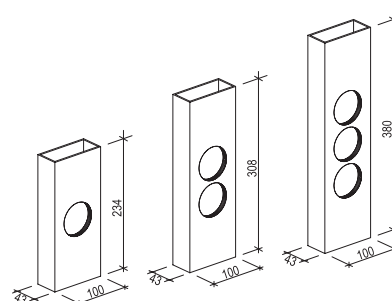
Beschrijving van de materialen van het X-RAY PROTECT-systeem

X-RAY PROTECT-beschermingsplaten	
Standaardbreedte	600 mm
Standaardlengte	2600 mm
Dikte gipskartonplaat	12,5 mm
Soort gipskartonplaat	Type DF
Dikte loodlaag	van 0,5 tot 3 mm, telkens met 0,5 mm dikteverschil



Zelfklevende loodtape	
Standaardbreedte	50 mm
Dikte	van 0,5 tot 3 mm, telkens met 0,5 mm dikteverschil

Loodslabbe	
Standaardafmeting	500 x 600 mm
Dikte	van 0,5 tot 3 mm



Stralingswerende kasten voor wandcontactdozen	
Dikte	2-3 mm

Stralingswerende kasten voor wandcontactdozen



Nuttige en storende straling

- Apparatuur voor medische en technische toepassingen die röntgen- en gammastraling afgeeft, mag volgens de wettelijke voorschriften over stralingsbescherming alleen worden opgesteld in ruimtes die voldoende zijn afgeschermd.
- Er wordt een onderscheid gemaakt tussen beschermingsmiddelen tegen:
 - nuttige straling die voorkomt bij röntgenapparatuur en die volgens de bestemming van de apparatuur maar in één bepaalde richting gaat;
 - storende straling die door diffusie-effecten met een verschillende intensiteit in verschillende richtingen gaat.
- Lood heeft, afhankelijk van de dikte van het materiaal, onder andere de positieve eigenschap dat het röntgenstraling verzwakt of tegenhoudt.
- De loodlaag met een dikte van 1 mm op de gipskartonplaat van Siniat komt overeen met de beschermende werking van een muur van 130 mm gewapend beton. Om hetzelfde beschermende effect te verkrijgen als een loodlaag met een dikte van 3 mm, moet een wand uit gewapend beton 250 mm dik zijn.

Algemene aanwijzingen

- Zorg er bij het aanbrengen van stralingsbescherming voor dat er geen onderbrekingen zijn in de beschermende beplating met loodlaag.
- Deze vereisten hebben betrekking op:
 - vlakke constructie-onderdelen;
 - deuren, ramen;
 - verbindingen tussen platen;
 - verbindingen tussen plaat en plafond of plaat en wand;
 - locaties van wandcontactdozen;
 - doorvoeren van leidingen, buizen enz.
- Mogelijke beschadigingen van de loodlaag (bijv. opgelopen tijdens het transport) moet u extra beveiligen, bijv. met loodtape.



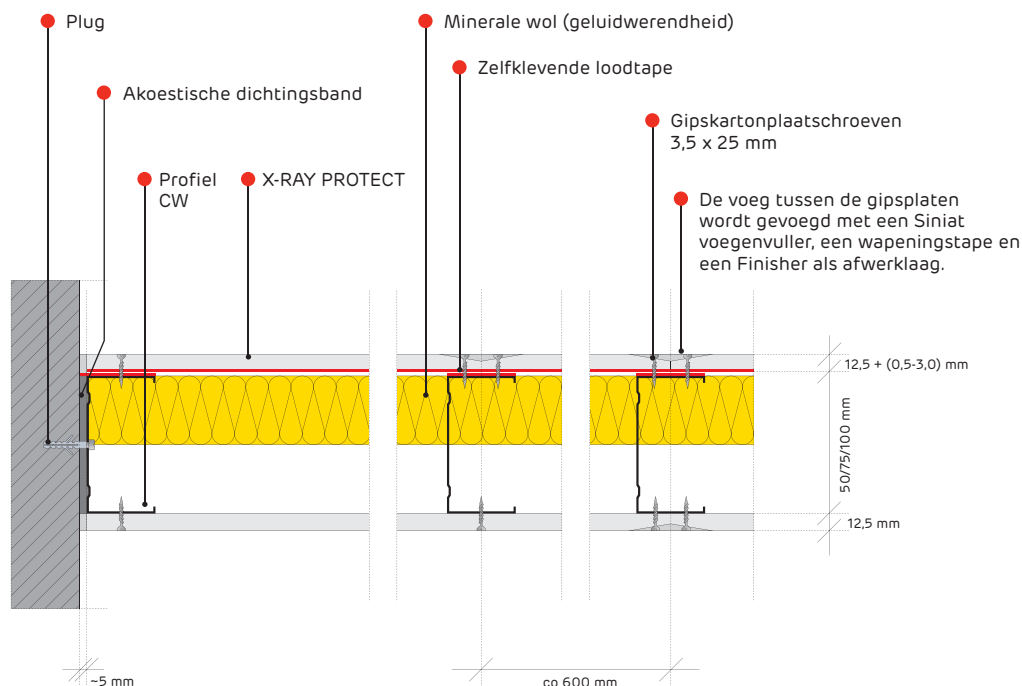
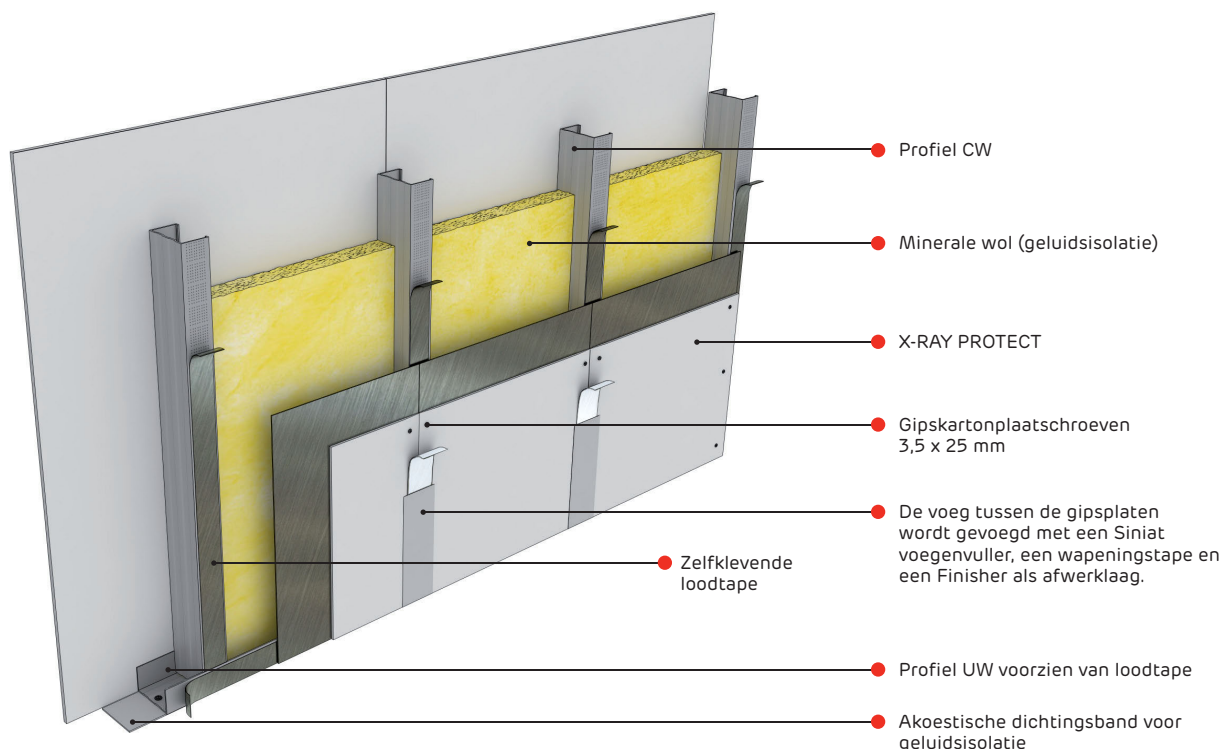
Referentiewaarden voor de dikte van de loodlaag in constructies met stralingsbescherming

Apparatuur	Geadviseerde dikte van de loodlaag voor bescherming tegen:	
	nuttige straling	storende straling
Tandheelkundige apparatuur	0,5 mm *	0,5 mm *
Mammografie	1 mm *	0,5 mm *
Foto's (150 kV)	2 mm *	0,5 mm *
Röntgenfoto (110 kV)	1,5 mm *	1,5 mm *
Therapie (100 kV)	3,5 mm *	1,5 mm *
Therapie (200 kV)	6,5 mm *	4 mm *
Therapie (300 kV)	20 mm *	13 mm *

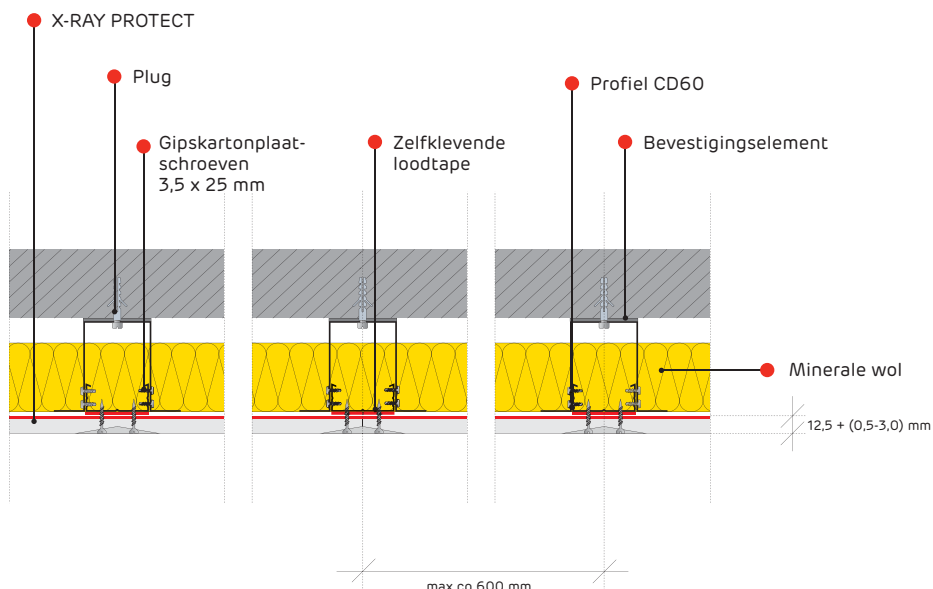
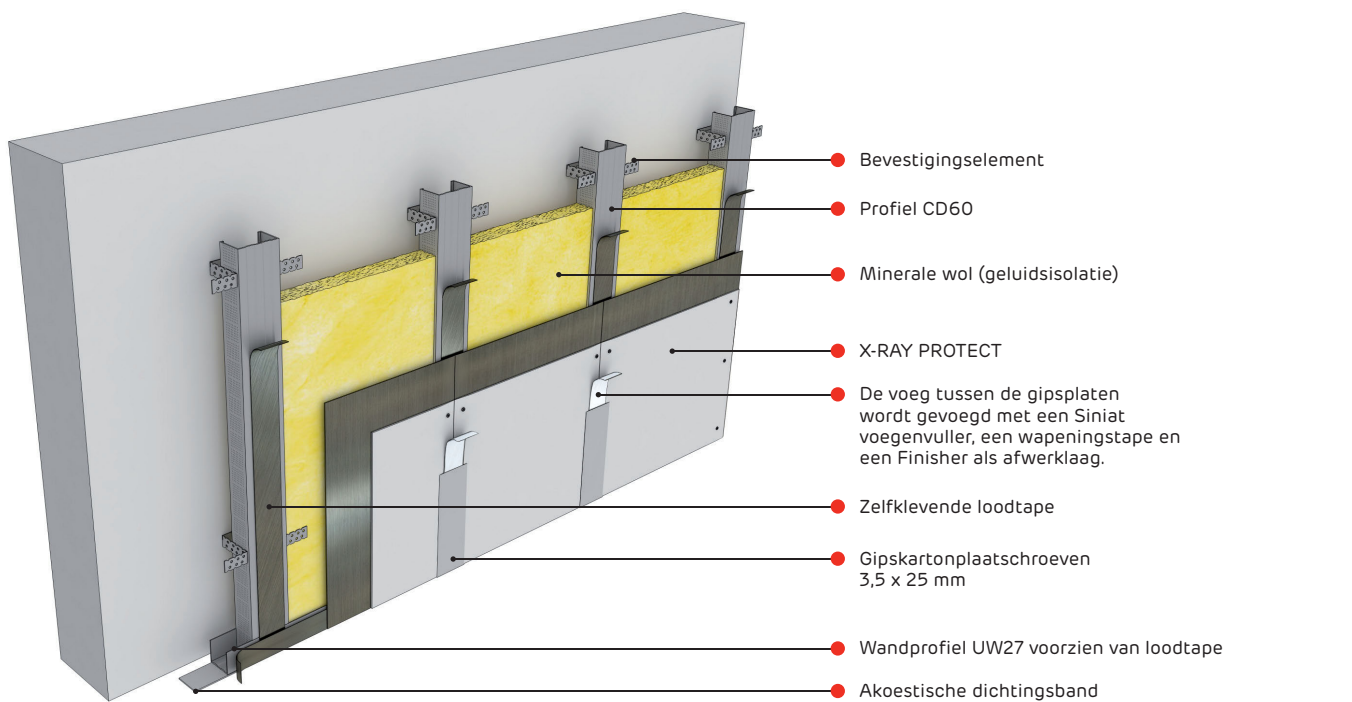
* Project altijd laten valideren door een bevoegd ingenieursbureau. Vermelde looddikte is een algemene indicatie maar kan per project variëren.

X-RAY PROTECT SCHEIDINGSWAND EN X-RAY PROTECT VOORZETWAND

MONTAGERICHTLIJNEN VOOR SCHEIDINGSWANDEN EN VOORZETWANDEN
MET X-RAY PROTECT-GIPSKARTONPLATEN



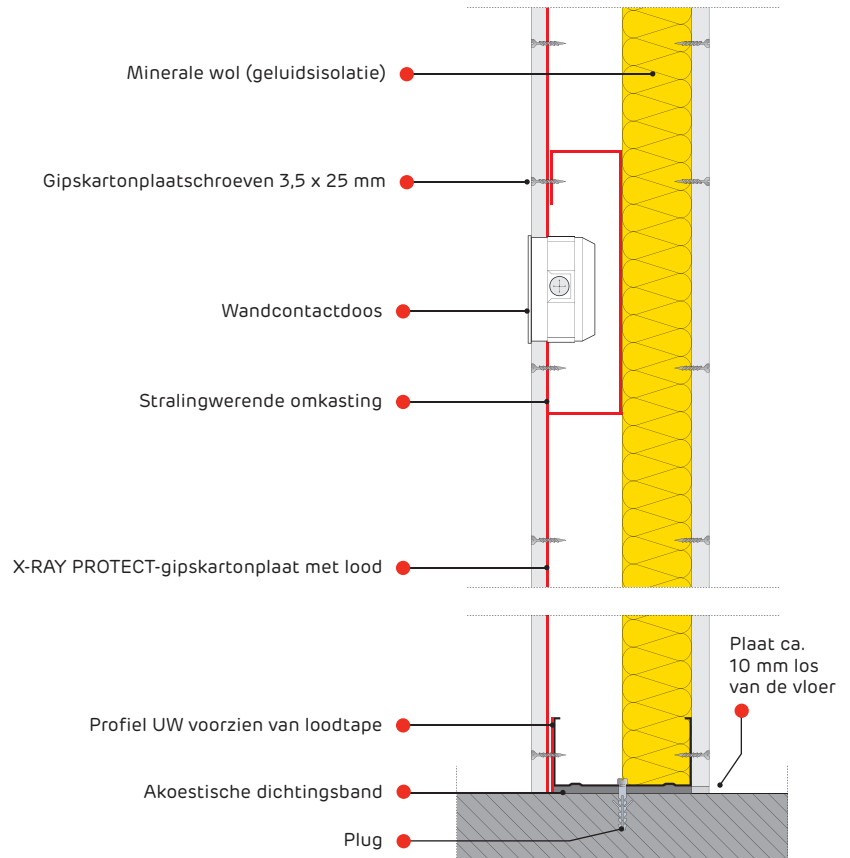
- De X-RAY PROTECT-wandsystemen worden aangebracht volgens de algemene Siniat verwerkingsrichtlijnen van gipskartonplaten. De maximale hoogte van de verschillende wandtypes en hun brandwerende eigenschappen blijven gelijk.
- Profielen, wapenings- en afdichtings-tape, schroeven, vulmiddelen: zoals bij de standaardssystemen.
- De platen kunnen verticaal of horizontaal worden gemonteerd (de hart op hartafstand van de CW-profielen bedraagt maximaal 600 mm en 300 mm).
- Bijkomende bewerkingen vóór de montage van platen met een loodlaag:
 - Bevestig de loodtape zodanig op de horizontale UW-profielen dat de tape het aangrenzende plafond en de aangrenzende vloer raakt.
 - Bevestig de loodtape op de verticale CW-profielen; bij de uiterste profielen moet u ervoor zorgen dat de tape de aangrenzende wand raakt.
- De X-RAY PROTECT-gipskartonplaten moeten worden gemonteerd aan de kant waar de röntgenstralen worden afgegeven.
- De X-RAY PROTECT-gipskartonplaten worden direct op de vloer geplaatst (in tegenstelling tot standaardssystemen voor de droge afbouw).
- De horizontale verbindingen moeten met stroken loodtape worden beveiligd.
- De dikte van de loodtape moet overeenstemmen met de dikte van de loodplaten die worden gebruikt voor de wand.
- De verbindingen tussen de platen worden gevoegd volgens de algemene richtlijnen van Siniat.



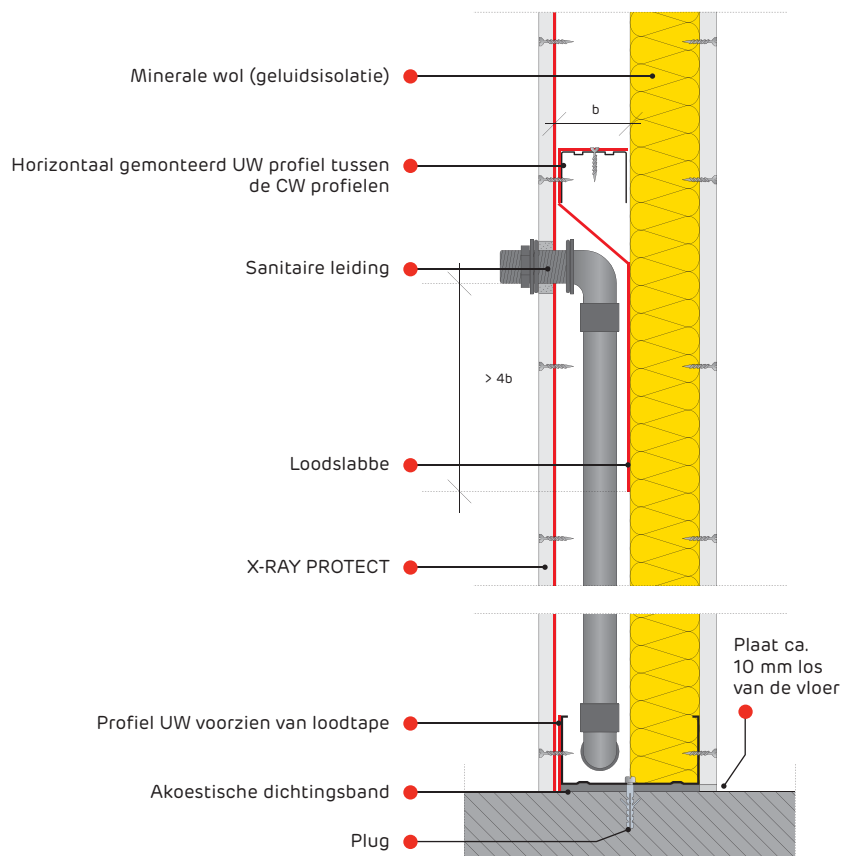
Montage van de installatie

- Bij doorvoeren en openingen in de loodlaag dient een extra voorziening toegepast te worden.
- Loodafscherming van de wandcontactdoos.
- Loodafscherming van de plaatsen waar waterleidingen en de riolering lopen.
- In bovengenoemde gevallen afscherming door aan de achterkant loodfolie met een correcte dikte te bevestigen (loodequivalent voor het gebruikte systeem).
- Overlapping bij gebruik van een loodslabbe minimaal 4b.

Detail met stralingswerende omkasting

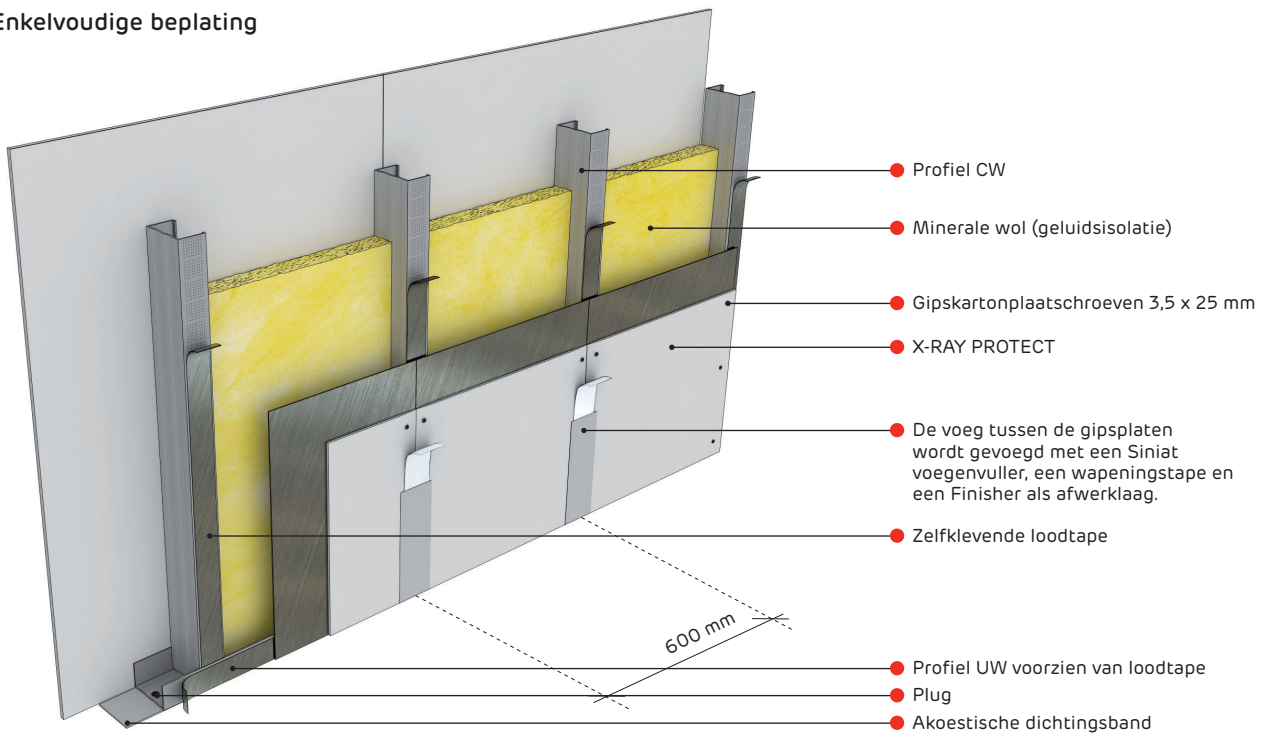


Detail met loodslabbe

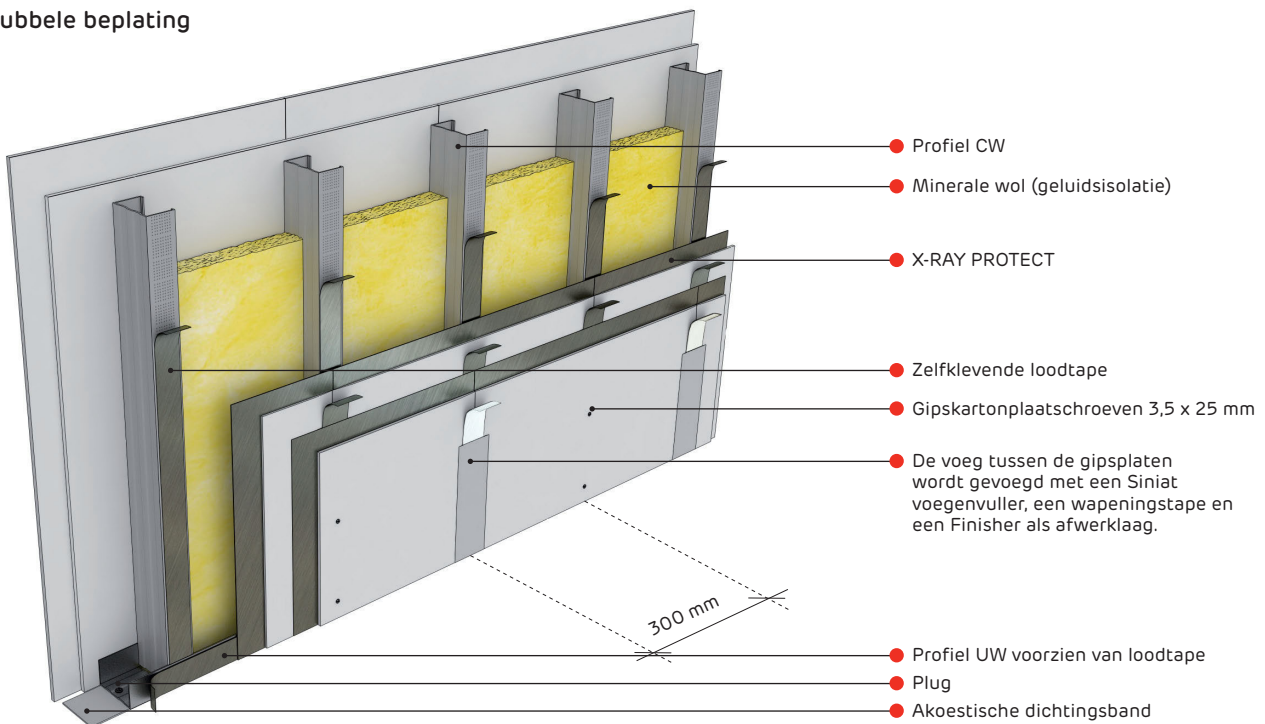


Montage van X-RAY PROTECT-gipskartonplaten bij wanden en wandbekleding

Enkelvoudige beplating



Dubbele beplating



X-RAY PROTECT PLAFOND

MONTAGERICHTLIJNEN VOOR PLAFONDS MET X-RAY PROTECT-GIPSKARTONPLATEN

- De X-RAY PROTECT-plafondsysteem worden gemonteerd volgens de algemene Siniat verwerkingsrichtlijnen voor gipskartonplaat plafonds.
- De h.o.h afstanden van de plafondconstructie (hangers en profielen) zijn afhankelijk van het soort X-RAY PROTECT-gipskartonplaat (hun gewicht). U kunt de afstanden aflezen met de tabel.
- Profielen, wapenings- en afdichtingstape, schroeven en vulmiddelen: zoals bij de standaardsystemen.
- Voor verlaagde plafonds mogen alleen Nonius of NPVW-beugels als ophangstelsysteem worden toegepast.
- Bijkomende bewerkingen vóór de montage van platen met een loodlaag:
 - Bevestig de loodtape zodanig op de wandprofielen of wandplaat dat ze de aangrenzende wand raakt.
 - Bevestig de loodtape op de CD60-hoofdprofielen.
- U dient de langsverbindingen van de platen af te schermen door loodtape direct op de X-RAY PROTECT-gipskartonplaat aan te brengen.
- De dikte van de loodtape moet overeenkomen met de dikte van de loodplaten die worden gebruikt voor het plafond.
- De verbindingen tussen de platen worden gevoegd volgens de algemene richtlijnen van Siniat.

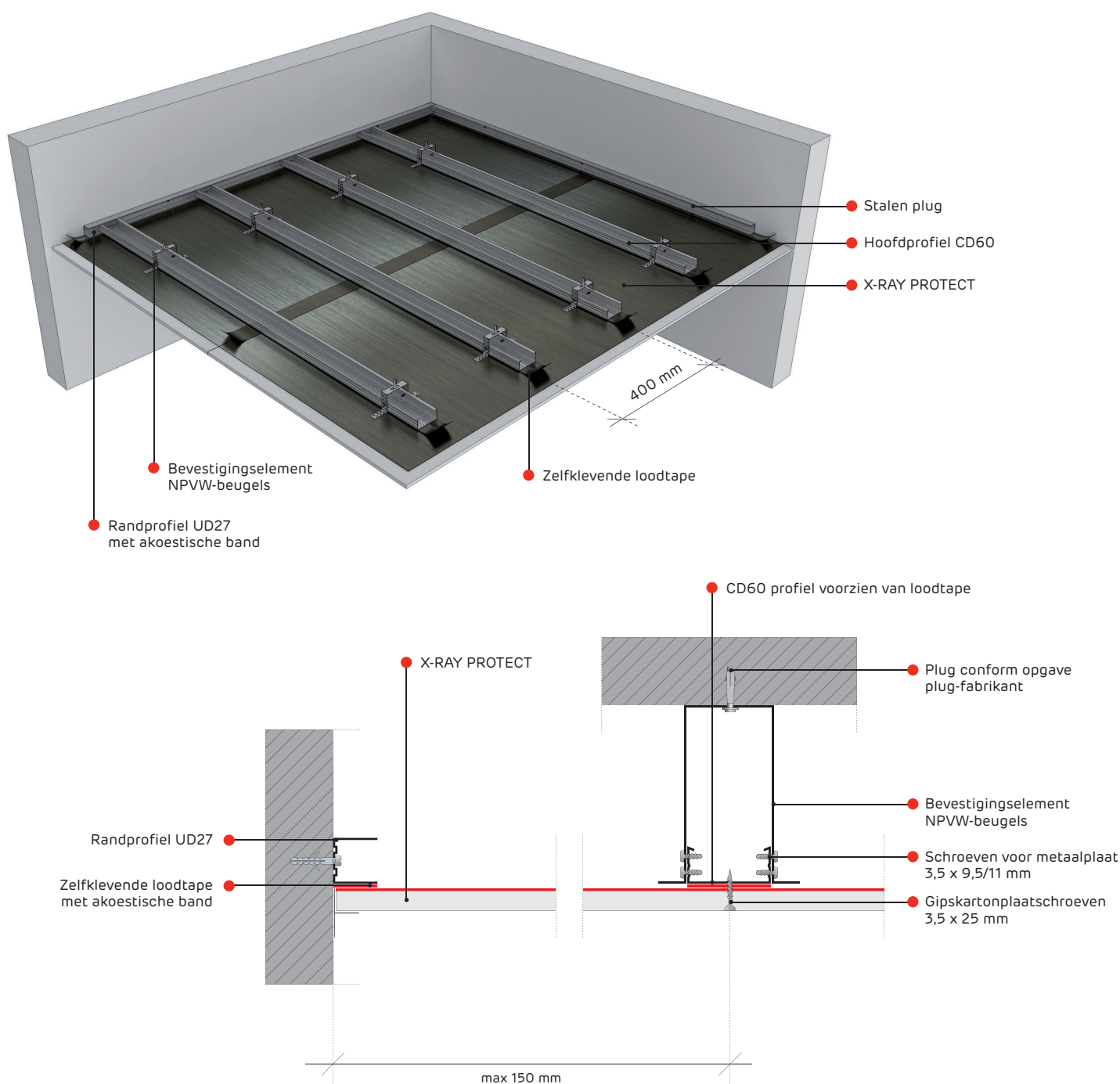


De vereiste maximale spreiding van de draagprofielen en de maximale spreiding van de hangers zijn afhankelijk van de X-RAY PROTECT-gipskartonplaten

Punt	Soort element	h.o.h afstanden					
		Bepaling met X-RAY PROTECT-gipskartonplaten					
		1 x 12,5 mm (0,5 mm lood)	1 x 12,5 mm (1 mm lood)	1 x 12,5 mm (1,5 mm lood)	1 x 12,5 mm (2 mm lood)	1 x 12,5 mm (2,5 mm lood)	1 x 12,5 mm (3 mm lood)

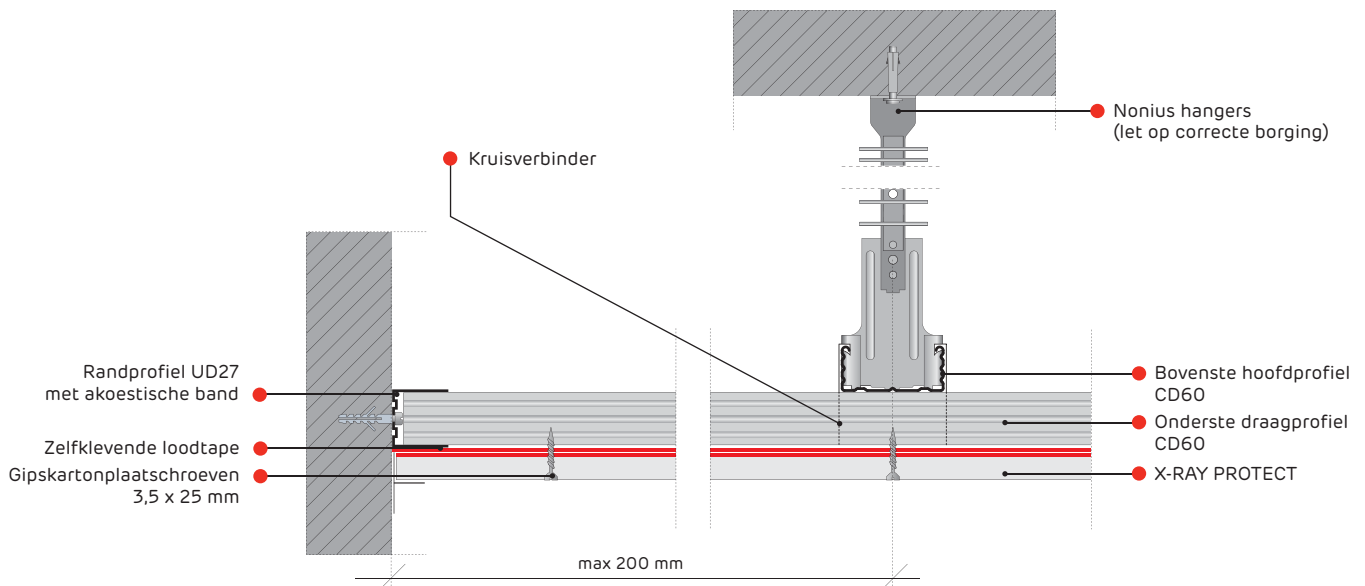
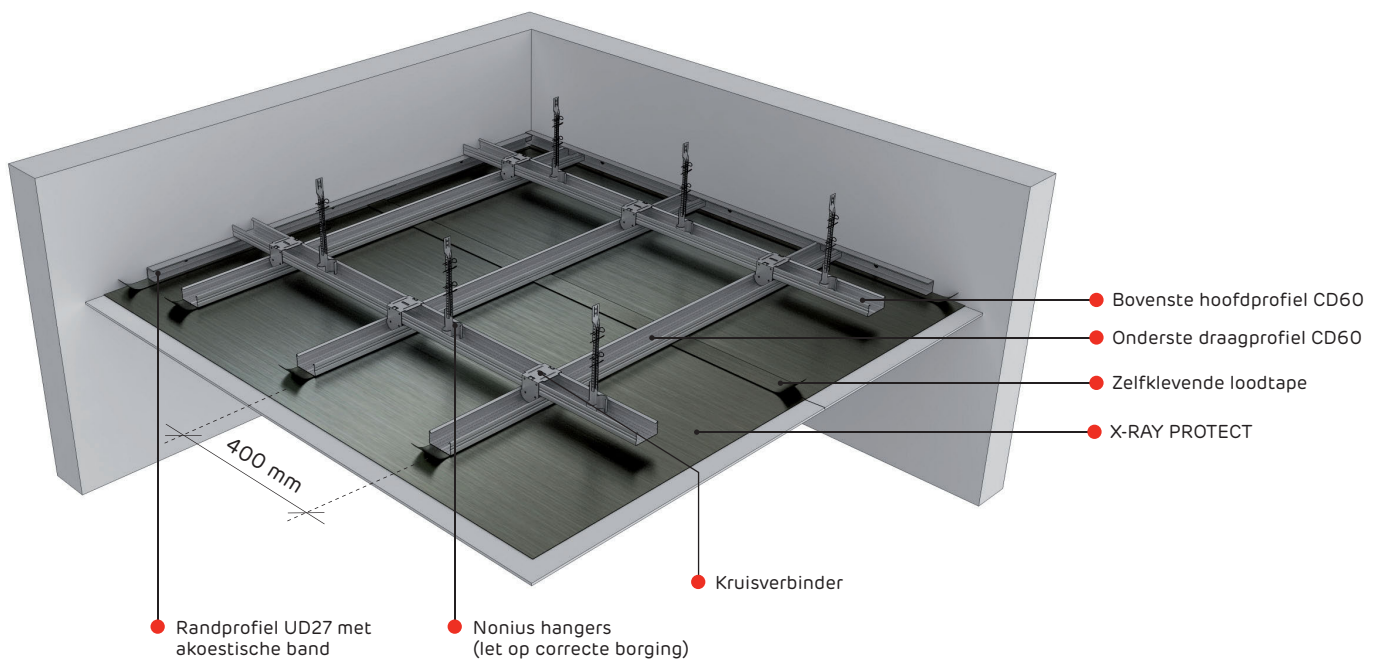
Frame met één niveau

1	Draagprofielen CD60	400 mm	400 mm	400 mm	400 mm	400 mm	400 mm
2	Hangers	900 mm	850 mm	750 mm	750 mm	750 mm	650 mm



De vereiste maximale spreiding van de hoofd- en draagprofielen en de maximale spreiding van de hangers is afhankelijk van de X-RAY PROTECT-gipskartonplaten

Punt	Soort element	Vereiste spreiding					
		Beplating met X-RAY PROTECT-gipskartonplaten					
		1 x 12,5 mm (0,5 mm lood)	1 x 12,5 mm (1 mm lood)	1 x 12,5 mm (1,5 mm lood)	1 x 12,5 mm (2 mm lood)	1 x 12,5 mm (2,5 mm lood)	1 x 12,5 mm (3 mm lood)
Frame met twee niveaus							
1	Draagprofielen CD60	400 mm	400 mm	400 mm	400 mm	400 mm	400 mm
2	Hoofdprofielen CD60	1000 mm	1000 mm	1000 mm	1000 mm	850 mm	650 mm
3	Nonius hangers	900 mm	850 mm	750 mm	750 mm	750 mm	650 mm





TECHNISCH ADVIES

Neem contact op met onze technische experts voor advies over de beste X-RAY PROTECT-oplossing (profielspanning, montagewijze enz.).

Contact België
Siniat NV
Evolis 102
8530 Harelbeke
T +32 (0) 56 51 51 56
F +32 (0) 56 51 51 70
tsd@siniat.be

www.siniat.be

Contact Nederland
Siniat BV
Postbus 45
9930 AA Delfzijl
T +31 (0) 596 64 93 33
F +31 (0) 596 61 71 88
tsd@siniat.nl

www.siniat.nl

De voorgestelde oplossingen en andere gegevens zijn gebaseerd op onderzoek door onafhankelijke onderzoeksinstituten en het Centrum voor Technische Ontwikkeling van Siniat, net als op de jarenlange ervaring met en praktijkkennis van de montage van systemen voor droge afbouw. Siniat heeft geen directe invloed op het ontwerp, de bouwomstandigheden en de manier waarop de werkzaamheden worden uitgevoerd. We maken het voorbehoud dat het hier om aanwijzingen met een algemeen karakter gaat en dat ze geen enkele garantie of verklaring vormen, noch een grond voor aansprakelijkheid van Siniat. Wij zijn niet aansprakelijk voor drukfouten.

Contact België
Siniat NV
Evolis 102
8530 Harelbeke
T +32 (0) 56 51 51 56
F +32 (0) 56 51 51 70
info@siniat.be

www.siniat.be

Contact Nederland
Siniat BV
Postbus 45
9930 AA Delfzijl
T +31 (0) 596 64 93 00
F +31 (0) 596 61 71 88
info@siniat.nl

www.siniat.nl

Siniat produceert gipsproducten en accessoires voor de complete afwerking van wanden en plafonds en levert een belangrijke bijdrage aan het comfort en een gezond binnenklimaat. De totaalsystemen staan garant voor een technisch, esthetisch, ecologisch en economisch resultaat dat beantwoordt aan de strengste Europese normen voor stabiliteit, brand, akoestiek en thermische isolatie. Siniat verleent technisch advies aan professionals en is onderdeel van de Etex Group.

Maart 2014

Hoewel deze brochure met de grootst mogelijke nauwkeurigheid is samengesteld, aanvaardt Siniat geen enkele aansprakelijkheid voor eventuele schade die voortkomt uit fouten, van welke aard dan ook, die in deze brochure zouden kunnen voorkomen.

